

扬子江药业集团上海海尼药业有限公司
2020 年度温室气体排放核查报告



上海电器设备检测所有限公司

2021年6月18日

核查基本情况表

核查内容	报告量	核查量
业务量	-	固体、液体制剂产品：364951 件
总排放量 (吨 CO ₂)	15108.9	15127.54
其中：直接排放 (吨CO ₂)	3498.3	3516.27
间接排放 (吨 CO ₂)	11610.5	11611.27

目录

第一章 核查事项说明.....	1
一、核查目的和核查准则.....	1
二、报告年度.....	2
三、核查范围和内容.....	2
四、核查小组成员名单.....	2
第二章 被核查单位基本情况.....	3
一、被核查单位概况.....	3
1 基本信息.....	3
2 生产情况.....	4
二、排放边界.....	4
1 边界描述.....	4
2 排放情况.....	4
第三章 现场核查工作记录.....	12
第四章 核查发现.....	13
一、碳排放核查结果.....	13
1、相关凭证抽样情况.....	13
2、活动水平核查结果.....	14
3、相关参数核查结果.....	14
二、业务量核查结果.....	16
1、相关凭证抽样情况.....	16
2、业务量基础数据核查结果.....	16
3、业务量相关参数核查结果.....	16
三、核查发现说明.....	17
1、发现事项与处理方式.....	17
2、不确定性.....	17
第五章 温室气体排放情况汇总.....	20
一、结果汇总.....	20
二、《核查意见》反馈情况说明.....	20

第一章 核查事项说明

一、核查目的和核查准则

1 核查目的

随着工业革命的不断崛起和演进,对世界生产力发展水平提升的贡献有目共睹,但是不可否认,二氧化碳等工业污染物对全球气候变暖造成的影响也不可小觑,美丽地球正面临资源枯竭、环境恶化、经济低迷的挑战。基于此背景,作为《联合国气候变化框架公约》和《京都议定书》的缔约方,我国推出建设美丽中国的战略构想是应对全球环境气候变化和资源竞争的全局性战略新思维,抢占发展先机和产业制高点,大力发展绿色经济,将节能减排、推行低碳经济作为国家发展的重要任务,培育以低能耗、低污染为基础的低碳排放为特征的新的经济增长点。

对工业企业进行温室气体排放核查,有助于加强对工业企业温室气体排放状况的了解与管理,掌握工业企业的温室气体排放现状,发现工业企业减少温室气体排放的关键环节,发现潜在的减排机会,设定工业企业未来的温室气体排放目标。

2 核查准则

本次核查严格执行《工业企业温室气体排放核算和报告通则》、《全国碳排放权交易第三方核查参考指南》、《碳排放权交易管理暂行办法》、《上海市碳排放管理试行办法》、《用能单位能源计量器具配备和管理通则》、《上海市碳排放核查第三方机构管理暂行办法》、《上海市碳排放核查工作规则(试行)》等有关规定,按照本市制定发布的《上海市温室气体排放核算与报告指南(试行)》,确保核查工作严格遵循《上海市碳排放核查工作规则(试行)》规定的一致性、准确性、透明性和谨慎性等原则。

核查机构在准备、实施和报告核查和复查工作时,将严格遵循以下基本原则:

(一) 客观独立

核查机构应保持独立于受核查方,避免偏见及利益冲突,在整个核查活动中保持客观。

(二) 诚实守信

核查机构应具有高度的责任感，确保核查工作的完整性和保密性。

(三) 公平公正

核查机构应真实、准确地反映核查活动中的发现和结论，还应如实报告核查活动中所遇到的重大障碍，以及未解决的分歧意见。

(四) 专业严谨

核查机构应具备核查必需的专业技能，能够根据任务的重要性和委托方的具体要求，利用其职业素养进行严谨判断。

二、报告年度

2020 年

三、核查范围和内容

本次核查的范围包括扬子江药业集团上海海尼药业有限公司及其在本市行政区域内的分公司，核查内容如下表所示：

核查类别	核查内容	
排放情况	排放类型	主要项目
	直接排放（化石燃料燃烧）	天然气
	直接排放（过程排放）	无
	直接排放（物料平衡）	无
	直接排放（废弃物焚烧）	委托本市第三方机构焚烧处理的危险废物
	间接排放	外购电力
业务量情况	业务量（产品）类别	主要项目
	医药制造业	固体和液体制剂产品

四、核查小组成员名单

姓名	核查小组中的岗位	联系方式	核查工作分工
颜晓平	组长，协调与报告编制	13524516976	协调与报告编制，核查技术协助
李岩峰	组员，核查技术协助	13651911871	核查技术协助

第二章 被核查单位基本情况

一、被核查单位概况

1 基本信息

单位名称	扬子江药业集团上海海尼药业有限公司		单位性质	私营独资企业		
社会统一信用代码	91310115132179436W		法定代表人及职务	徐镜人		
所属行业	医药制造业					
注册地址	上海市浦东新区周浦镇沪南路 3999 号					
经营地址	上海市浦东新区周浦镇沪南路 3999 号		邮编	201318		
通讯地址	上海市浦东新区周浦镇沪南路 3999 号		邮编	201318		
单位分管领导	赵明	电话	68128999-2008	传真	021-68128999-2000	
单位管理部门	设备工程部			传真	021-68128999-2000	
部门负责人	姓名	赵明	职务	设备工程部经理	电话	68128999-2008
	传真	68128999-2000	电话	68128999-2008	电子邮箱	zhaoming@yangzijiang.com
联系人	姓名	赵明	职务	设备工程部经理	电话	68128999-2008
	传真	68128999-2000	电话	68128999-2008	电子邮箱	zhaoming@yangzijiang.com

2 生产情况

根据扬子江药业集团上海海尼药业有限公司 2020 年温室气体排放情况，其该年度主要生产情况如下：

总产值（万元）（按现价计算）		250005
主要产品名称	年产能（件）	年产量（件）
固体、液体制剂产品	335900000	364951

二、排放边界

1 边界描述

1) 地理边界：本公司位于上海市浦东新区周浦镇沪南路 3999 号。公司没有在厂区地理边界外设立相应的工厂、仓库。

2) 本公司目前无生产设备、厂房租入租出以及能源设施共享情况；

3) 主要生产运营系统：名称、型号、规格、位置、生产工艺（附工艺流程图）

工艺流程说明：

海尼药业产品资源丰富，药物种类囊括呼吸/抗过敏类，中枢神经类、抗感染类、心血管类、消化类及肿瘤类等片剂/胶囊及注射液类产品。重点产品包括：田力转化糖电解质注射液产品、兰迪片剂产品等。

(1) 片剂产品生产工艺

生产所需的原辅料经过粉碎机粉碎，按照药物配方进行称量、配料检验后进入到下一道工序，制粒，后经过干燥后制成整粒半成品产品，再加入硬脂酸镁进行总混，后经压片机制成成品片剂药品，最后经过内外包装流程后入库。

片剂产品生产工艺流程如下所示：

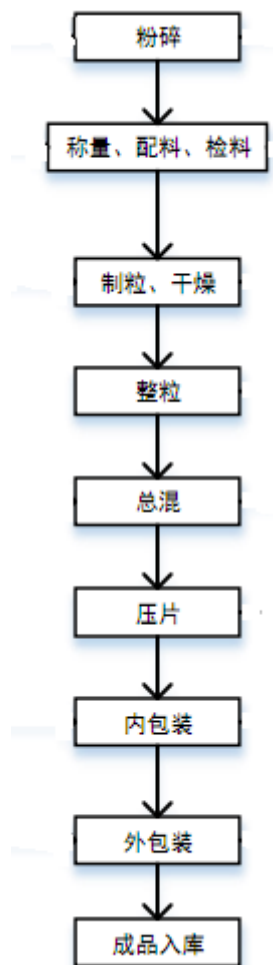


图 1 片剂产品生产工艺流程图

二、注射液产品工艺流程

生产所需的包装袋经过上膜、印刷、制袋完成后，再加装接口等待灌装；药物所需的原辅料与一定量的活性炭经称量，使用注射用水进行浓配、过滤、稀配再过滤后灌装入待装袋中。最后经封口、灯检、检漏、包装即得PVC瓶无菌注射液成品。

注射液产品工艺流程如下所示：

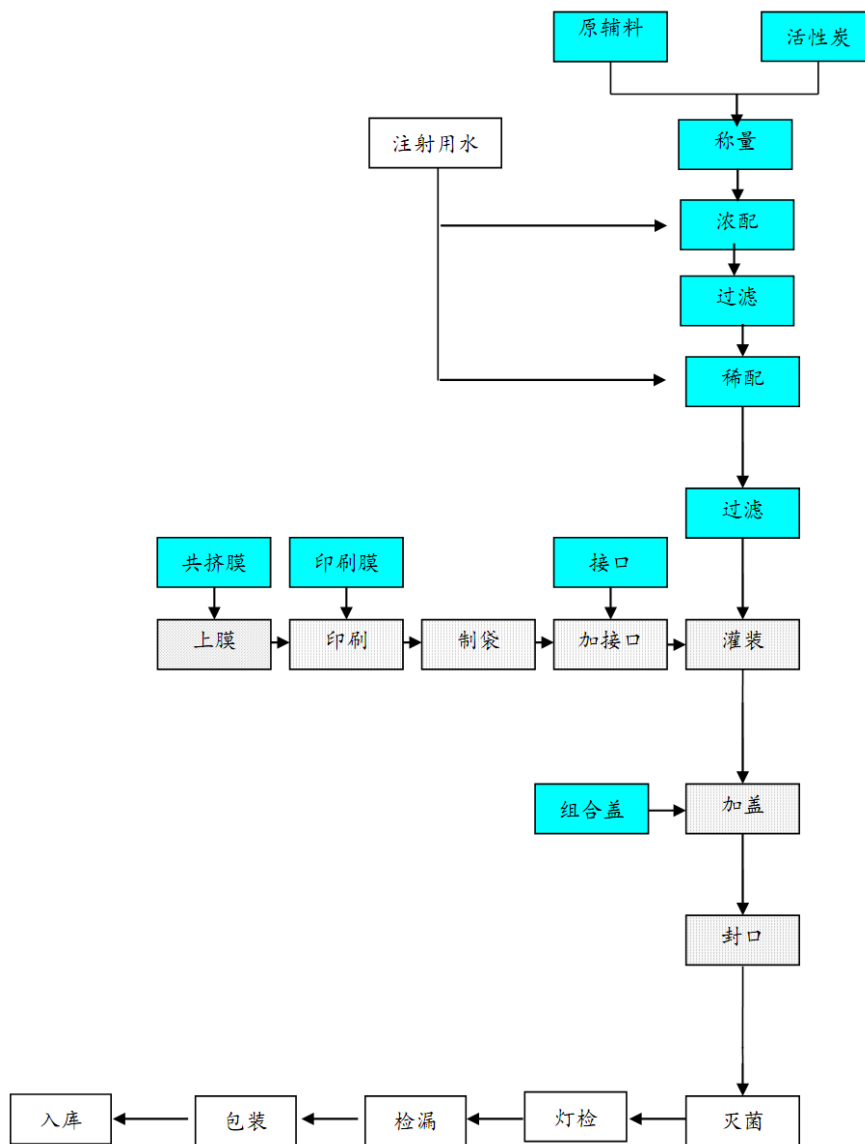


图 2 注射液产品生产工艺流程图

4) 主要排放情况：生活（厂区内）过程中使用天然气，天然气主要作为锅炉及食堂；公司生产过程产生废弃物委托有资质的第三方企业（上海天汉环境资源有限公司）回收处理；其他主要生产设备均耗用电力。

5) 主要生产运营系统：2020 年内本公司无生产经营的重大变化。

6) 企业户号：电源编号

扬子江药业集团上海海尼药业有限公司 2020 年温室气体排放核查报告

测量设备名称 Measuring instrument name	生产厂家 Manufacturer	出厂编号 Supplier code	公司编号 CoMPa nycode	型号规格 Type&strength	准确度等级 Accuracy level	分辨力 Dissolution	控制级别 Control level	安装使用地点 Install&us elocation
电表	安科瑞	510903180120007	GCQ012	ANM96/CFK	0.5 级	0.001 A	C	动力
电表	安科瑞	51904010060017	GCQ013	ANM96/CFK	0.5 级	0.001 A	C	动力
电表	安科瑞	51903180120095	GCQ014	ANM96/CFK	0.5 级	0.001 A	C	动力
电表	安科瑞	51903180120097	GCQ015	ANM96/CFK	0.5 级	0.001 A	C	动力
电表	安科瑞	51903180120074	GCQ016	ANM96/CFK	0.5 级	0.001 A	C	动力
电表	安科瑞	51903180120009	GCQ017	ANM96/CFK	0.5 级	0.001 A	C	动力
电表	安科瑞	51903180120045	GCQ018	ANM96/CFK	0.5 级	0.001 A	C	动力
电表	安科瑞	51904010060018	GCQ019	ANM96/CFK	0.5 级	0.001 A	C	动力
电表	安科瑞	51903180120075	GCQ020	ANM96/CFK	0.5 级	0.001 A	C	动力
电表	安科瑞	51904010060040	GCQ021	ANM96/CFK	0.5 级	0.001 A	C	动力
电表	安科瑞	51903180120022	GCQ026	ANM96/CFK	0.5 级	0.001 A	C	动力
电表	安科瑞	51903180120008	GCQ027	ANM96/CFK	0.5 级	0.001 A	C	动力
电表	安科瑞	51903180120094	GCQ028	ANM96/CFK	0.5 级	0.001 A	C	动力
电表	安科瑞	51903180120085	GCQ029	ANM96/CFK	0.5 级	0.001 A	C	动力
电表	安科瑞	51903180120082	GCQ030	ANM96/CFK	0.5 级	0.001 A	C	动力
电表	安科瑞	51903180120069	GCQ031	ANM96/CFK	0.5 级	0.001 A	C	动力
电表	安科瑞	51903180120044	GCQ032	ANM96/CFK	0.5 级	0.001 A	C	动力
电表	安科瑞	51903180120020	GCQ033	ANM96/CFK	0.5 级	0.001 A	C	动力
电表	安科瑞	51903180120019	GCQ034	ANM96/CFK	0.5 级	0.001 A	C	动力
电表	安科瑞	51903180120010	GCQ035	ANM96/CFK	0.5 级	0.001 A	C	动力
电表	斯菲尔	/	GCQ052	PD194Z-9SV	0.5 级	0.001 A	C	动力
电表	斯菲尔	/	GCQ053	PD194Z-9SV	0.5 级	0.001 A	C	动力
电表	斯菲尔	/	GCQ054	PD194Z-9SV	0.5 级	0.001 A	C	动力
电表	斯菲尔	1813071082	GCQ059	PD194Z-2SV	0.5 级	0.001 A	C	动力
电表	斯菲尔	1813071139	GCQ060	PD194Z-2SV	0.5 级	0.001 A	C	动力
电表	斯菲尔	1814069140	GCQ061	PD194Z-2SV	0.5 级	0.001 A	C	动力

扬子江药业集团上海海尼药业有限公司 2020 年温室气体排放核查报告

电表	斯菲尔	1814069155	GCQ062	PD194Z-2SV	0.5 级	0.001A	C	动力
电表	斯菲尔	1814069149	GCQ063	PD194Z-2SV	0.5 级	0.001A	C	动力
电表	斯菲尔	1814069146	GCQ064	PD194Z-2SV	0.5 级	0.001A	C	动力
电表	斯菲尔	1814069130	GCQ065	PD194Z-2SV	0.5 级	0.001A	C	动力
电表	斯菲尔	1814069133	GCQ066	PD194Z-2SV	0.5 级	0.001A	C	动力
电表	斯菲尔	1813071138	GCQ067	PD194Z-2SV	0.5 级	0.001A	C	动力
电表	斯菲尔	1813071140	GCQ068	PD194Z-2SV	0.5 级	0.001A	C	动力
电表	斯菲尔	1817068062	GCQ069	PD194Z-2SV	0.5 级	0.001A	C	动力
电表	斯菲尔	1813069127	GCQ070	PD194Z-2SV	0.5 级	0.001A	C	动力
电表	斯菲尔	1814069143	GCQ071	PD194Z-2SV	0.5 级	0.001A	C	动力
电表	斯菲尔	1814069150	GCQ072	PD194Z-2SV	0.5 级	0.001A	C	动力
电表	斯菲尔	1814069122	GCQ073	PD194Z-2SV	0.5 级	0.001A	C	动力
电表	斯菲尔	1814069144	GCQ074	PD194Z-2SV	0.5 级	0.001A	C	动力
电表	斯菲尔	1814069121	GCQ075	PD194Z-2SV	0.5 级	0.001A	C	动力
电表	斯菲尔	1813071131	GCQ076	PD194Z-2SV	0.5 级	0.001A	C	动力
电表	斯菲尔	1817068059	GCQ077	PD194Z-2SV	0.5 级	0.001A	C	动力
电表	斯菲尔	1813071132	GCQ078	PD194Z-2SV	0.5 级	0.001A	C	动力
电表	斯菲尔	1814069125	GCQ079	PD194Z-2SV	0.5 级	0.001A	C	动力
电表	斯菲尔	1814069131	GCQ080	PD194Z-2SV	0.5 级	0.001A	C	动力
电表	斯菲尔	1814069147	GCQ081	PD194Z-2SV	0.5 级	0.001A	C	动力
电表	斯菲尔	1813071136	GCQ082	PD194Z-2SV	0.5 级	0.001A	C	动力
电表	斯菲尔	1814069151	GCQ083	PD194Z-2SV	0.5 级	0.001A	C	动力
电表	斯菲尔	1814069132	GCQ085	PD194Z-2SV	0.5 级	0.001A	C	动力
电表	斯菲尔	1817058248	GCQ086	PD194Z-2SV	0.5 级	0.001A	C	动力
电表	斯菲尔	1814069128	GCQ087	PD194Z-2SV	0.5 级	0.001A	C	动力
电表	斯菲尔	1814069136	GCQ088	PD194Z-2SV	0.5 级	0.001A	C	动力
电表	斯菲尔	1814069148	GCQ089	PD194Z-2SV	0.5 级	0.001A	C	动力
电表	斯菲尔	1814069153	GCQ090	PD194Z-2SV	0.5 级	0.001A	C	动力
电表	斯菲	18140691	GCQ09	PD194Z-2SV	0.5 级	0.001	C	动力

扬子江药业集团上海海尼药业有限公司 2020 年温室气体排放核查报告

	尔	23	1			A		
电表	斯菲尔	1813071135	GCQ092	PD194Z-2SV	0.5 级	0.001A	C	动力
电表	斯菲尔	1814069141	GCQ093	PD194Z-2SV	0.5 级	0.001A	C	动力
电表	斯菲尔	1814069124	GCQ094	PD194Z-2SV	0.5 级	0.001A	C	动力
电表	斯菲尔	1813071137	GCQ095	PD194Z-2SV	0.5 级	0.001A	C	动力
涡街流量计	WINTERS	2103P057	GCH055	FVTO1F3A080BCDNR02K00	/	/	B	锅炉
涡街流量计	WINTERS	2103P055-2	GCH056	FVTO1F3A080BCDNR02K00	/	/	B	锅炉
涡街流量计	WINTERS	2103P058	GCH057	FVTO1F3A080BCDNR02K00	/	/	B	锅炉
涡街流量计	WINTERS	2103P056	GCH058	FVTO1F3A080BCDNR02K00	/	/	B	锅炉
涡街流量计	WINTERS	2103P055-1	GCH059	FVTO1F3A080BCDNR02K00	/	/	B	锅炉
市政总表	/	/	S1-1	DN200	0.10%	/	A	厂区东南角
海吉雅北	/	/	S2-1	DN50	±2.5%	/	B	海吉雅仓库北侧
海吉雅南	/	/	S2-2	DN32	±2.5%	/	B	海吉雅仓库南侧
生活区总表	/	/	S2-3	DN50	±2.5%	/	B	老宿舍楼西侧
F 库	/	/	S2-4	DN50	±2.5%	/	B	F 库南侧
行政楼	/	/	S2-5	DN50	±2.5%	/	B	市政总表旁
废水站	/	/	S3-1	DN50	±2.5%	/	C	废水站西
锅炉房	/	/	S3-2	DN50	±2.5%	/	C	锅炉房西
工程部(冷却塔)	/	/	S3-3	DN50	±2.5%	/	C	工程部
工程部(纯水机)	/	/	S3-4	DN50	±2.5%	/	C	工程部
工程部(洗衣房)	/	/	S3-5	DN50	±2.5%	/	C	工程部
支路一	/	/	S3-6	DN50	±2.5%	/	C	F 库西侧
支路二	/	/	S3-7	DN50	±2.5%	/	C	工程部西侧
支路三	/	/	S3-8	DN50	±2.5%	/	C	锅炉房西
宿舍(新)	/	/	S3-9	DN80	±2.5%	/	C	新宿舍楼
宿舍(老)	/	/	S3-10	DN50	±2.5%	/	C	老宿舍楼
浴室	/	/	S3-11	DN32	±2.5%	/	C	浴室
食堂	/	/	S3-12	DN32	±2.5%	/	C	食堂
海吉雅会所	/	/	S3-13	DN32	±2.5%	/	C	海吉雅会所
固体楼	/	/	S4-1	DN50	±2.5%	/	D	固体楼东北角
液体楼北	/	/	S4-2	DN50	±2.5%	/	D	液体楼北侧
液体楼南	/	/	S4-3	DN50	±2.5%	/	D	F 库西侧
新品部东	/	/	S4-4	DN50	±2.5%	/	D	新品部东侧

新品部西	/	/	S4-5	DN50	±2.5%	/	D	新品部西侧
高架库	/	/	S4-6	DN50	±2.5%	/	D	高架库北侧
质量部	/	/	S4-7	DN50	±2.5%	/	D	质量部北侧
喷泉补水	/	/	S4-8	DN50	±2.5%	/	D	液体楼西侧
液体楼冷却塔补水	/	/	S5-1	DN50	±2.5%	/	D	液体楼
固体楼冷却塔补水	/	/	S5-2	DN50	±2.5%	/	D	固体楼
液体楼制水间总表	/	/	S5-3	DN50	±2.5%	/	D	液体楼
固体楼水洗塔补水	/	/	S6-1	DN50	±2.5%	/	D	固体楼

2 排放情况

2.1 直接排放

(1) 化石燃料燃烧排放概况

公司化石燃料主要为天然气，主要作为锅炉及食堂，2020 年公司共消耗天然气 1604099 立方米。

(2) 生产过程排放概况

无。

(3) 废弃物焚烧排放概况

公司危险废物均与有资质的第三方企业（上海天汉环境资源有限公司）签署了回收处理协议。2020 年一般固体废弃物产生量和处置量均为 76.98 吨，危险固体废弃物产生量和处置量为 34.44 吨。

(4) 基于物料平衡法计算的部分工序排放概况

无。

2.2 间接排放

(1) 外购电力排放概况

公司全部外购电力来自于供电公司，由国网上海市电力公司提供，供给生产设施、辅助设施、公用设施和办公使用。2020 年共使用外购电力 1433.49 万千瓦时。

(2) 外购热力排放概况

无。

2.3 逸散排放

公司目前共有二氧化碳灭火器和干粉灭火器，2020 年公司未发生火灾事故，灭火器的消耗主要用于应急演练。公司 2020 年应急演练记录，演练中共使用 8 瓶（2.5 千克/瓶）二氧化碳灭火器。

公司使用的变压器均为干式变压器，未使用含六氟化硫断路器。

第三章 现场核查工作记录

编号	核查工作步骤	时间	地点	被核查单位参与部门(人员)	核查人员
1	启动会议	9:00-9:30	会议室	公司领导及相关 部门负责人	颜晓平、李岩峰
2	生产现场及排放源 巡视	9:30-11:00	现场	现场部门负责人、安 环部	颜晓平、李岩峰
3	计量器具现场查验	11:00-12:00	现场	现场部门负责人、安 环部	颜晓平、李岩峰
4	文件、记录、台账和 原始凭证审阅与抽 样，与生产、能源、 财务 等相关人员面谈	12:30-15:30	会议室	全体相关部门	颜晓平、李岩峰
5	核查组内部交流	15:30-16:30	会议室	/	颜晓平、李岩峰
6	会议总结	16:30-17:00	会议室	公司领导及相关部 门负责人	颜晓平、李岩峰

被核查单位主要配合人员：赵明 联系方式：68128999-2008

第四章核查发现

一、碳排放核查结果

1、相关凭证抽样情况

1.1 直接排放

化石燃料燃烧活动水平情况

目标数据	验证项目	抽样范围	抽样方法	抽样覆盖率	抽样结果
天然气	天然气消耗量	2020 年全年天然气采购发票；2020 年全年天然气消耗台账	2020 年全年天然气 12 张；2020 年天然气消耗台账 1 份	100%	与企业自报一致，2020 年共消耗天然气 1604099 立方米

废弃物燃料燃烧活动水平情况

目标数据	验证项目	抽样范围	抽样方法	抽样覆盖率	抽样结果
危险废物焚烧量	危险废物焚烧量	2020 年全年危废委外焚烧处置联单；2020 年全年危废委外焚烧台账记录	2020 年全年危废委外处置联单，共 12 张；2020 年全年危废委外焚烧台账记录 1 份	100%	与企业自报不一致，企业未上报该数据。2020 年共委外焚烧危险废物 34.44 吨

1.2 间接排放

外购电力、热力活动水平情况

目标数据	验证项目	抽样范围	抽样方法	抽样覆盖率	抽样结果
外购电量	外购电力	2020 年电费发票；2020 年电力抄表统计台账	2020 年电费发票 12 张；2020 年电力抄表统计台账 1 份	100%	与企业自报一致，2020 年共外购电 1433.49 万千瓦时

2、活动水平核查结果

2.1 直接排放

化石燃料燃烧活动水平情况

燃料品种	设备	单位	数值	验证方式	备注
天然气	天然气消耗量	立方米	1604099	<input checked="" type="checkbox"/> 购(产)销存 <input type="checkbox"/> 计量器具 <input type="checkbox"/> 生产管理系统 <input checked="" type="checkbox"/> 其他(天然气月度账单)	

废弃物燃料燃烧活动水平情况

废弃物	设备	单位	数值	验证方式	备注
危险废物	生产过程中产生	吨	34.44	<input checked="" type="checkbox"/> 购(产)销存 <input type="checkbox"/> 计量器具 <input type="checkbox"/> 生产管理系统 <input checked="" type="checkbox"/> 其他(危险废物转移联单)	

2.2 间接排放

外购电力、热力活动水平情况

品种	单位	数据	验证方式	备注
电力	万千瓦时	1433.49	<input checked="" type="checkbox"/> 购(产)销存 <input type="checkbox"/> 计量器具 <input type="checkbox"/> 生产管理系统 <input checked="" type="checkbox"/> 其他(电力账单)	

3、相关参数核查结果

3.1 直接排放

(1) 化石燃料燃烧相关参数核查结果

燃料品种	设备	低位热值 (GJ/万 m ³)		单位热值含碳量 (tC/GJ)		来源	备注
		报告数据	核查结果	报告数据	核查结果		
天然气	锅炉和食堂	389.3	389.3	0.0153	0.0153	<input checked="" type="checkbox"/> 缺省值 <input type="checkbox"/> 固定值 <input type="checkbox"/> 检测值	

(2) 化石燃料燃烧氧化率核查结果

燃料品种	设备	氧化率 (单位%)		来源	备注
		报告数据	核查结果		
天然气	锅炉+食堂	100%	98%	<input checked="" type="checkbox"/> 缺省值 <input type="checkbox"/> 固定值 <input type="checkbox"/> 检测值	

(3) 废弃物焚烧相关参数核查结果

废弃物	排放因子 (tCO ₂ /t)		来源	备注
	报告数据	核查结果		
危险废物	-	2.46	<input checked="" type="checkbox"/> 缺省值 <input type="checkbox"/> 固定值 <input type="checkbox"/> 检测值	企业未上报该数据

3.2 间接排放

品种	排放因子	备注
电力	7.88tCO ₂ /万 kWh	-

二、业务量核查结果

1、相关凭证抽样情况

目标数据	验证项目	抽样范围	抽样方法	抽样覆盖率	抽样结果	备注
固体、液体制剂产品	财务产量数据	2020 年全年产量财务月度统计报表	查阅 2020 年全年的仓库系统入库记录, 与财务产量月度统计报表进行比对	100%	一致	-
	仓库系统入库量	2020 年全年仓库系统产品入库数据				

2、业务量基础数据核查结果

业务量	目标数据	单位	报告数据	核查结果	获取方式	有/无误差	备注
固体、液体制剂产品	入库量	件	364951	364951	<input checked="" type="checkbox"/> 购(产)销存 <input type="checkbox"/> 计量器具 <input checked="" type="checkbox"/> 生产管理系统 <input type="checkbox"/> 其他(请说明)	无	

3、业务量相关参数核查结果

无

三、核查发现说明

1、发现事项与处理方式

1.1 一般发现

核查过程中发现：（1）公司每年度例行对制冷设备添加冷媒，2020 年共消耗 R22 制冷剂 10 千克，R134a 制冷剂 121 千克。根据 IPCC 提供的 GWP（全球变暖潜能值），R22 的 GWP 值为 1810，R134a 的 GWP 值为 1430，则 2020 年制冷剂填充过程中的逸散排放为 191.13tCO_{2e}。本次碳核查中作为一般核查发现，不计入核查总量。（2）公司的危险废物焚烧量未列入自查的统计范畴，本次碳核查中作为一般核查发现，计入核查总量。

核查碳排放量数据与企业自报数据对比

项目	核查数据	企业自报	企业自报与核查数据相差比例
总排放量, tCO ₂	15127.54	15108.9	0.12%

1.2 重大发现

无

2、不确定性

1.3 不确定性说明

根据《上海市碳排放核查工作规则（试行）》和《上海市发展和改革委员会关于 2013 年度碳排放报告核查工作有关情况的补充规定》的要求，对获取活动水平数据和相关参数时存在的不确定性进行分析。不确定性分析主要考虑了数据和参数的获取途径可靠性、数据完整性和测量精度等方面造成的不确定性，首先对每一种排放类型分别依据表 1 进行打分，然后按照公式-1 计算综合得分值，并参照表 2 进行综合等级评价。扬子江药业集团上海海尼药业有限公司的不确定性分析评价结果见表 3。

表 1 数据质量评价表

编号	数据来源	举例	数据描述	评价分值
1	第三方出具的通过一级表具	电力公司出具的月电力账单	全年各月账单齐全且月度数据完整,可准确计算得到全年累计数据	10

	计量得到的结算账单数据	或凭证、燃气公司出具的燃气账单或凭证	全年部分月账单缺失,但月度数据完整且可准确计算得到全年累计数据	9
			全年部分月账单缺失或月度数据不完整,无法计算得到全年累计数据	2
2	定期记录的通过一级表具计量得到的数据	电力、燃气的月台帐或类似凭证	全部通过“补充规定”的相关验证	9
			50%以上能够通过“补充规定”的相关验证	7
			50%以上不能通过“补充规定”的相关验证	2
3	通过其他计量表具获得的数据	二级电表、热力表、油表等计量或账单	全年各月台帐或账单齐全且月度数据完整,可计算得到全年累计数据	6
			部分月台帐或账单缺失或月度数据不完整,无法计算得到全年累计数据	2
4	购销凭证	非通过表具计量得到的数据,如燃油、外购蒸汽的发票	全年各月=台帐或账单齐全且月度数据完整,可计算得到全年累计数据	6
			部分月台帐或账单缺失或月度数据不完整,无法计算得到全年累计数据	2
5	估算、经验数据	采用内部结算单(非计量),对缺失的数据根据往年规律进行推算	根据现有条件无法通过其他途径获得数据,可估算得到全年累计数据,且依据可靠	4
			根据现有条件无法通过其他途径获得数据,估算依据不可靠	2

$$\text{综合得分} = \sum (\text{碳排放量}_k \times \text{分项得分}_k) / \sum \text{碳排放量}_k \text{ (公式-1)}$$

公式-1 中 k 表示排放类型分项,主要包括电力、燃气、燃油、热力消耗产生的碳排放。

表 2 数据等级评分表

数据等级	等级数值范围
第一级	≥9
第二级	≥7 且 <9
第三级	≥5 且 <7
第四级	≥3 且 <5
第五级	<3

备注:数据等级划分为五个等级,最高为第一级,最低为第五级,级数越高表示数据质量越好

表 3 数据等级评价结果

建筑名称		扬子江药业集团上海海尼药业有限公司
天然气	数据来源	第三方出具的通过一级表具计量得到的结算账单数据
	数据描述	全年各月账单齐全且月度数据完整，可准确计算得到全年累计数据
	分项得分	10
危险废弃物	数据来源	与危废处置机构签订的合同所得到的结算账单数据
	数据描述	全年各月账单齐全且月度数据完整，可准确计算得到全年累计数据
	分项得分	10
电力	数据来源	第三方出具的通过一级表具计量得到的结算账单数据
	数据描述	全年各月账单齐全且月度数据完整，可准确计算得到全年累计数据
	分项得分	10
综合得分		9.99
数据等级		第一级

第五章温室气体排放情况汇总

一、结果汇总

碳排放量汇总表

排放类型		排放量 (tCO ₂)
直接排放	化石燃料燃烧	3433.24
	过程排放	0
	废弃物焚烧	83.03
	物料平衡法	0
间接排放	外购电力	11611.27
	外购热力	0
总排放量 (tCO ₂)		15127.54

二、《核查意见》反馈情况说明

企业认可核查过程及结论，对核查结果无异议。